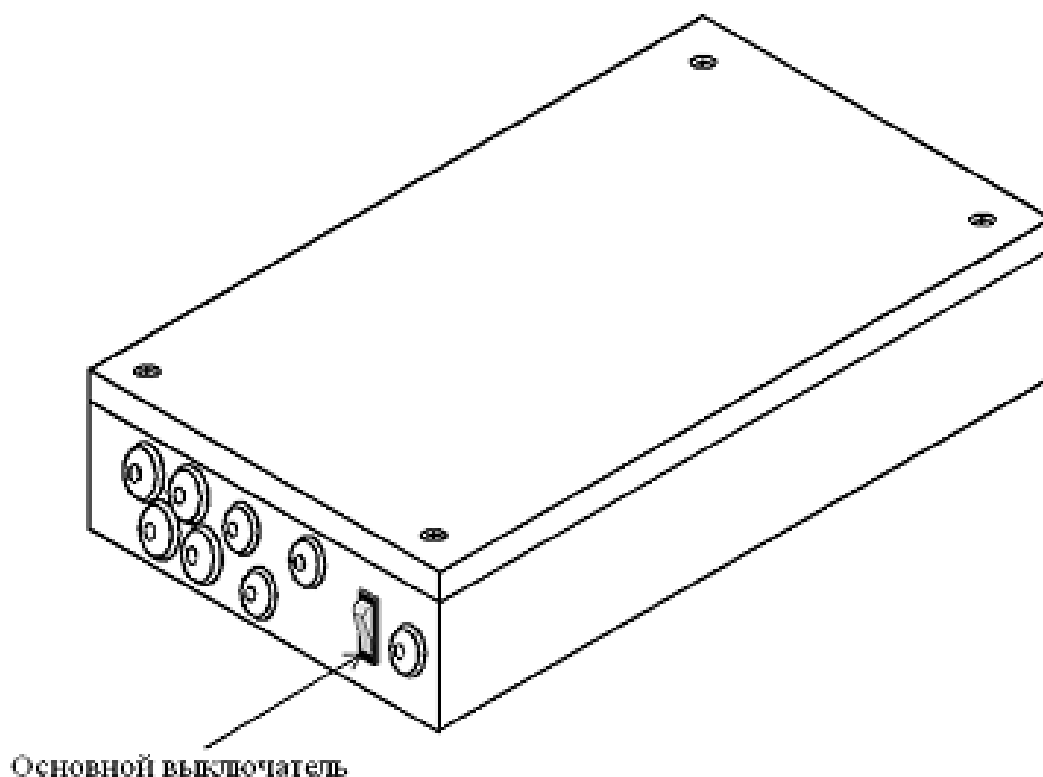


Контакторная коробка WE 5



Контакторная коробка We 5 может быть использована только следующими электрическими печами:

- SKLA - ...

- 1101 - ...

Данная контакторная коробка должна быть установлена снаружи парной комнаты.

Все установочные размеры должны быть соблюдены, иначе может привести к пожару.

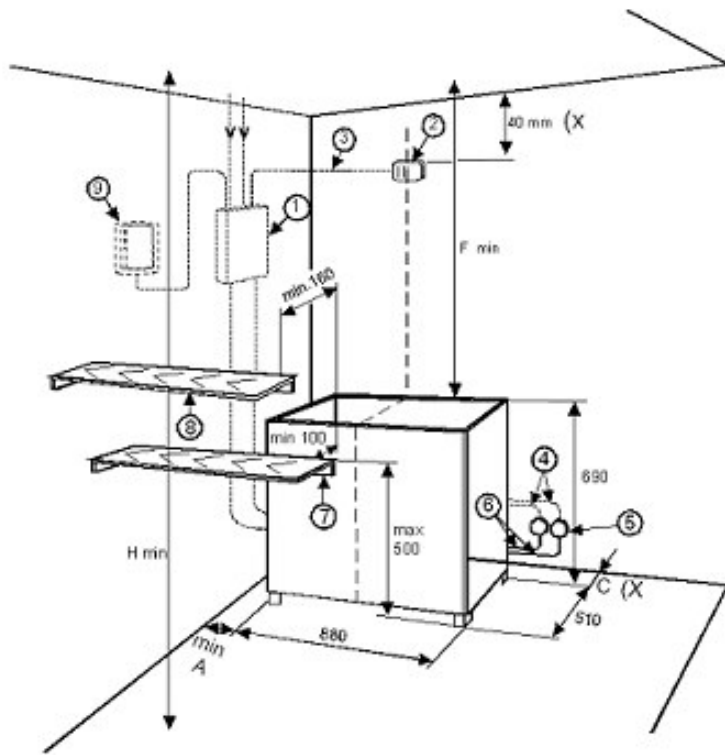
Всегда проверяйте парную до включения нагревателя.

Нагреватель				Парная			Минимальный расстояния			
Тип	Мощность кВт	Мощность каждой группы		Объем		Высота	от нагревателя до			
		I	II	min	max		min	(F) мм	(D) мм	(A) мм
		кВт	кВт	м3	м3	мм				
1101-181	18,0	9,0	9,0	18	30	2100,0	1400	160	140	160
1101-210	21,0	9,0	12,0	24	36	2100,0	1400	160	140	160
1101-262	26,0	13,0	13,0	20	46	2200,0	1500	160	140	160

Таблица 1.

Нагреватель	Кабель к			Главный	
Тип	Термостат мм2	Пульт управления и нагреватель		предохранитель для группы	
		I	II	I	II
		H07RN-F мм2	H07RN-F мм2	A	A
1101-181	4x0,25	5x2,5	5x2,5	16	16
1101-210	4x0,25	5x2,5	5x4	16	20
1101-262	4x0,25	5x2,5	5x6	16	25

Таблица 2.



1. Контактная коробка
2. Сенсор
3. Жаростойкий кабель
4. Питающий кабель к нагревателю
5. Распределительная коробка
6. Подсоединительный кабель к нагревателю
7. Нижний полок или защитный экран
8. Верхний полок
9. Пульт управления

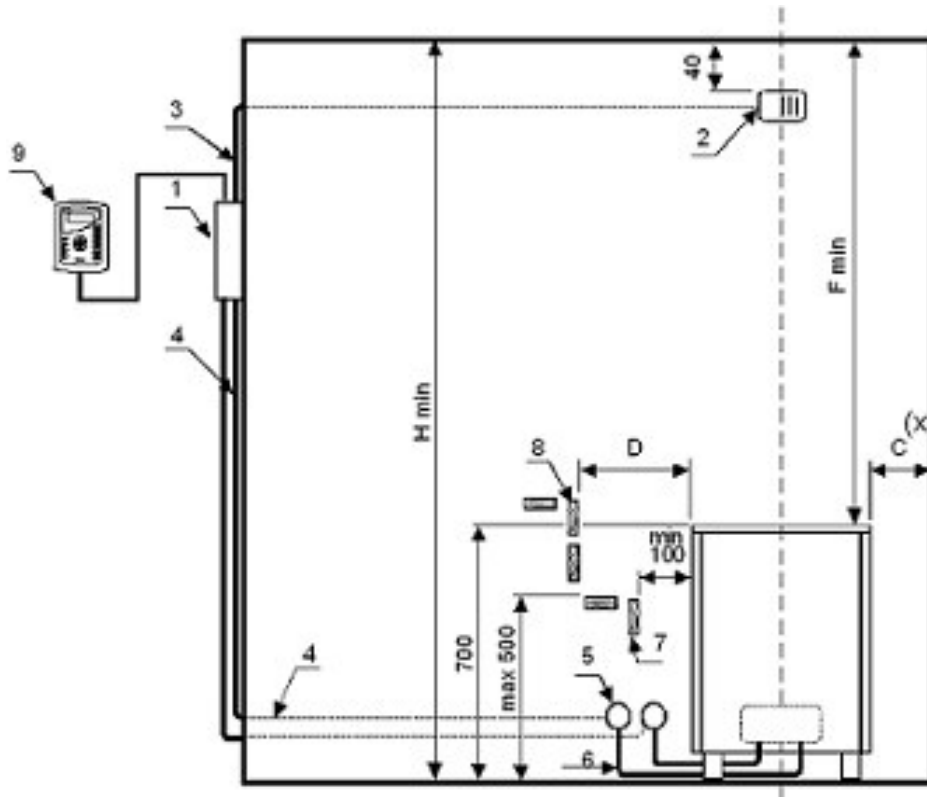
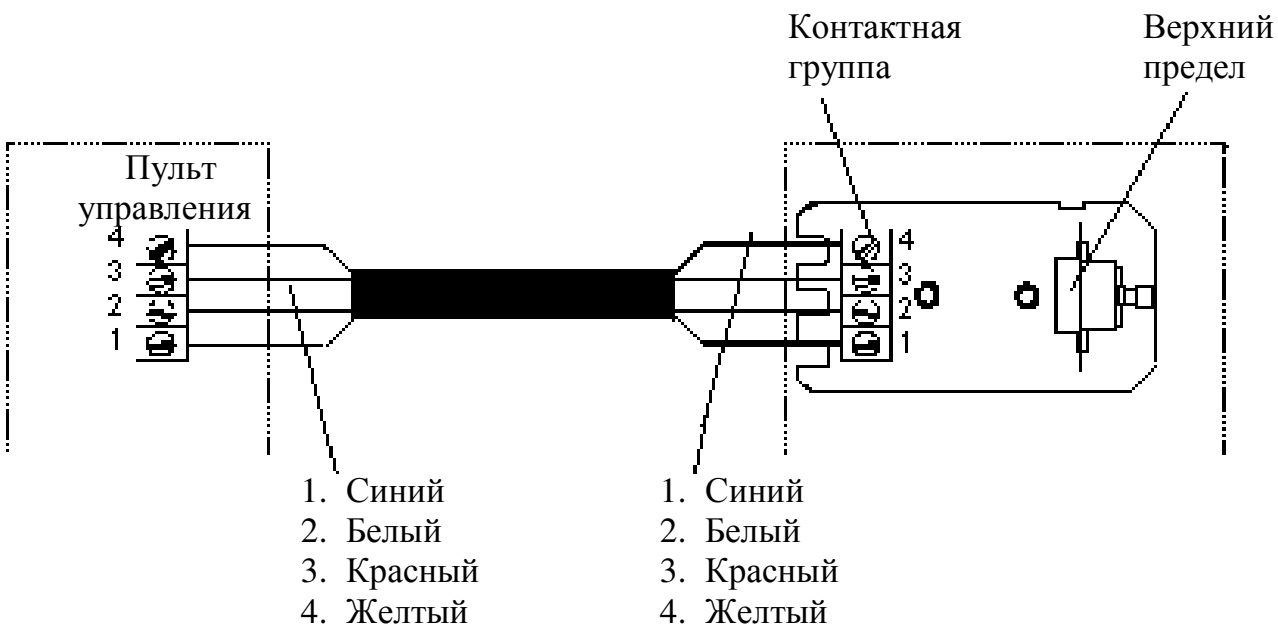


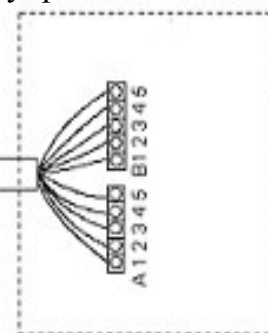
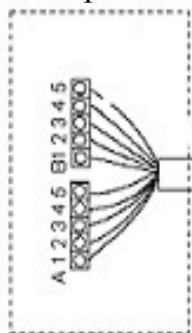
Рис. 1

Монтажная схема



Контакторная
коробка

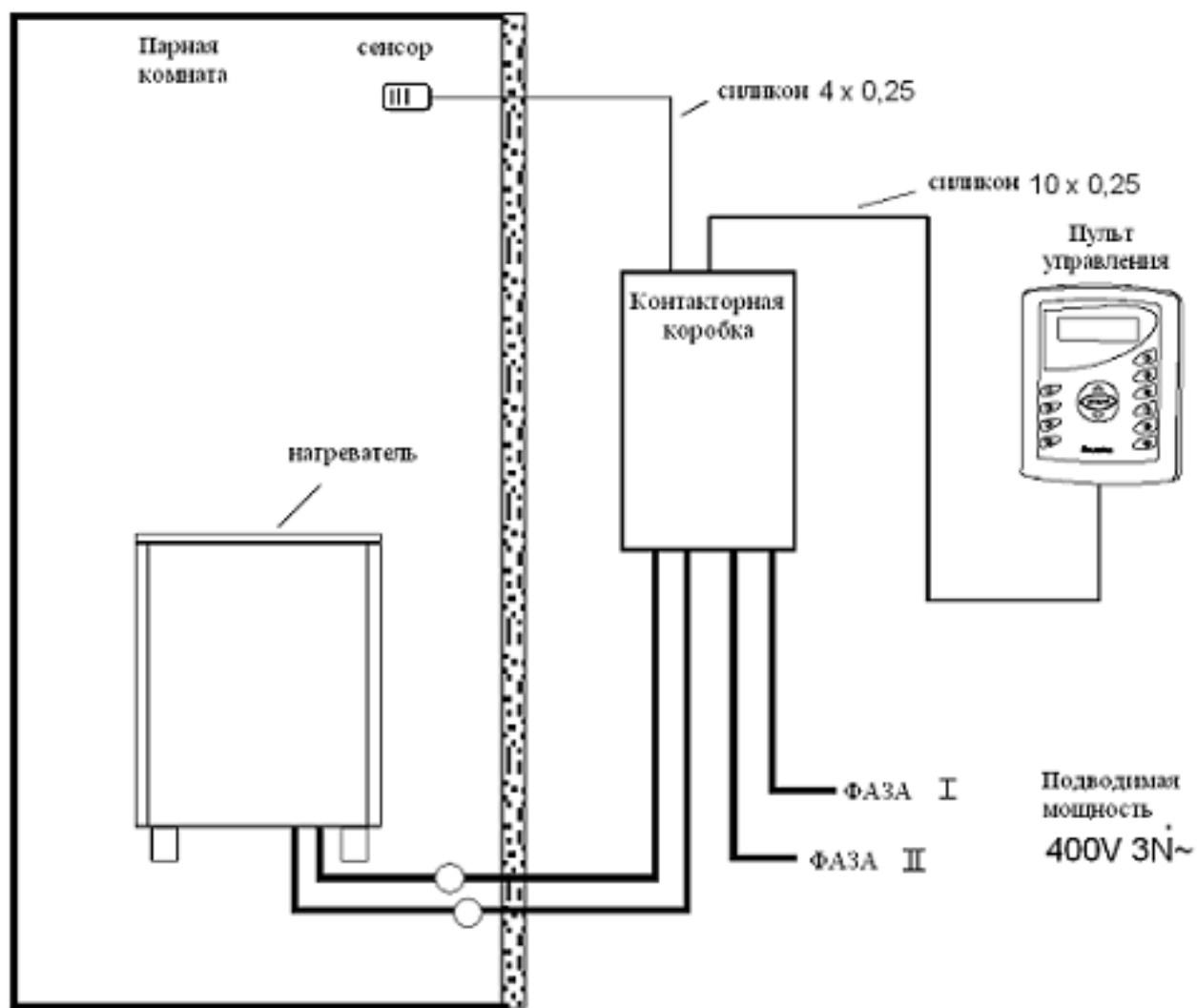
Пульт
управления



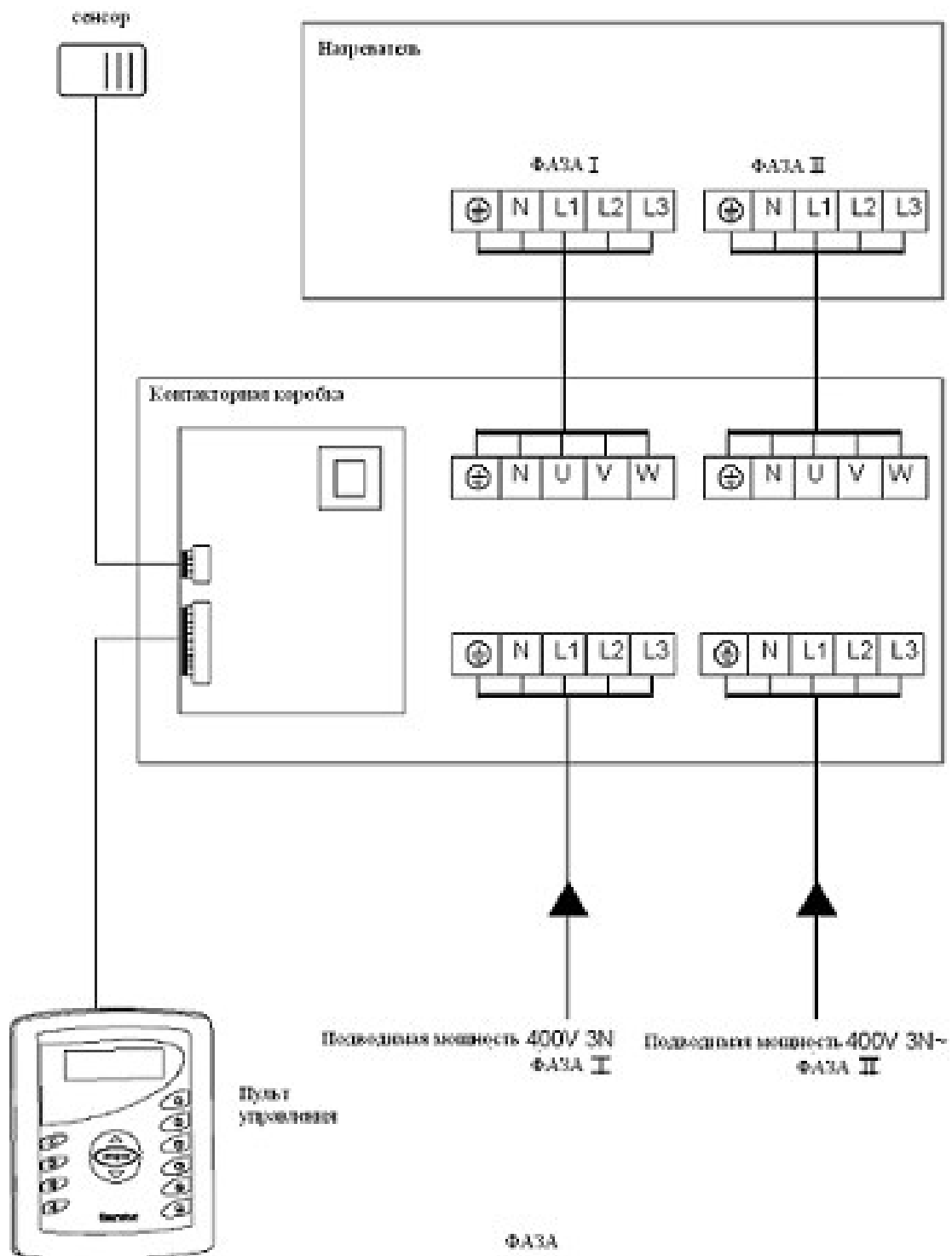
A1 Белый
A2 Коричневый
A3 Зеленый
A4 Желтый
A5 Серый

B1 Розовый
B2 Синий
B3 Красный
B4 Черный
B5 Фиолетовый

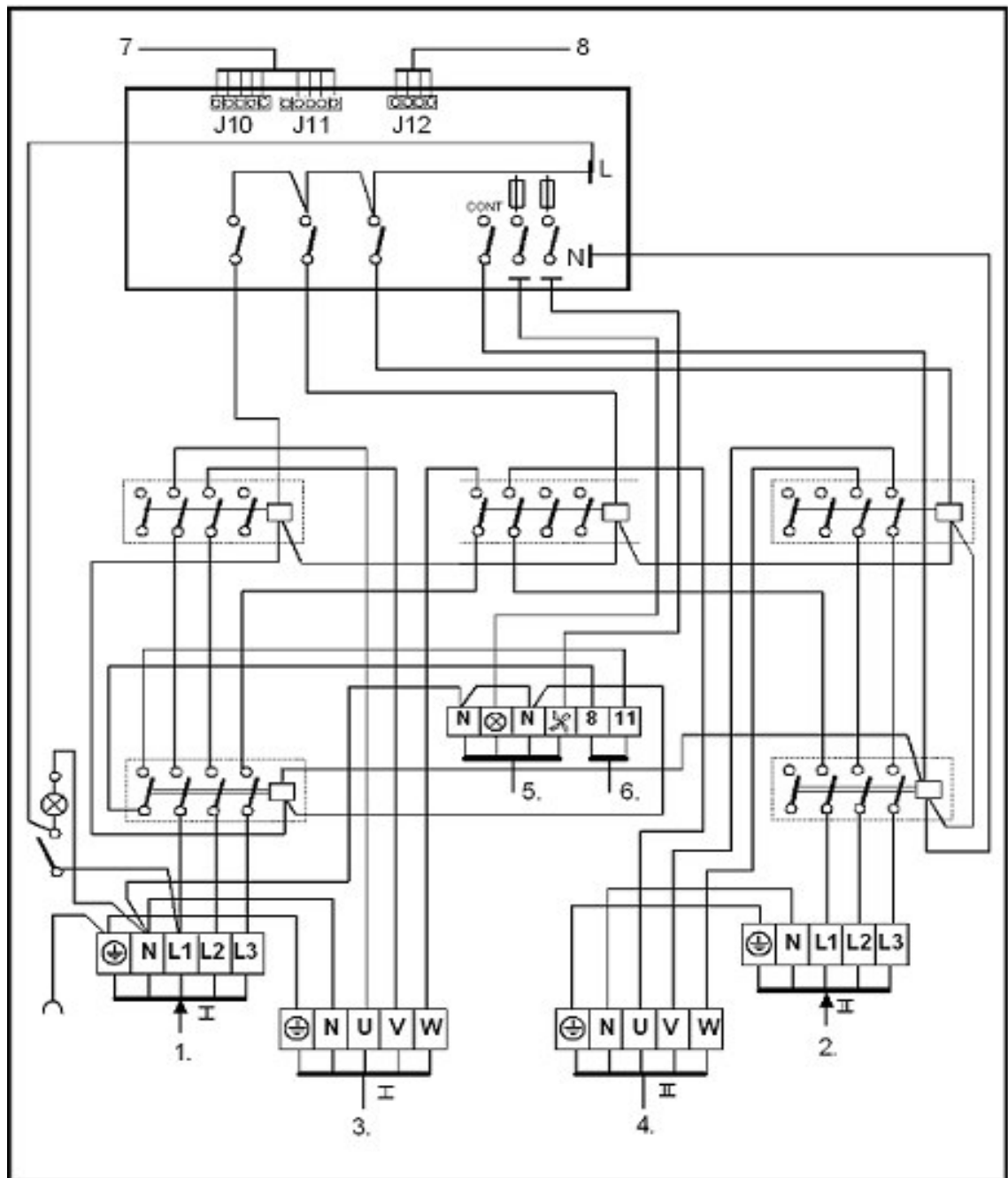
Основная схема



Основная монтажная схема



Контакторная коробка



1. Питающая ФАЗА I
2. Питающая ФАЗА II
3. ФАЗА I на нагреватель
4. ФАЗА II на нагреватель
5. На вентиляцию
6. Звуковой контакт
7. Пульт управления
8. Сенсор

Нагреватель	Мощность кВт	ФАЗЫ		ТЭНы		
		I	II	SEPC 12	SEPC 11	SEPC 10
		кВт	кВт	1,5 кВт	2,0 кВт	2,5 кВт
1101-181	18,0	9	9	1-12		
1101-210	21,0	9	12	1,3,5,7,9,11	2,4,6,8,10,12	
1101-260	26,0*	13	13		3,4,5,6,7,8,9,10	1,2,11,12

* несимметричная нагрузка	I	II
	R - 4,5 кВт	R - 4,5 кВт
	S - 4,0 кВт	S - 4,5 кВт
	T - 4,5 кВт	T - 4,0 кВт

